

## 1 Sketchup

### Ejercicio 7:”Columna usando la función ‘Sígueme’ ”

Vamos a construir una columna.

Nos vamos a basar en el ejercicio del el fantástico canal de youtube “3D en Acción”.

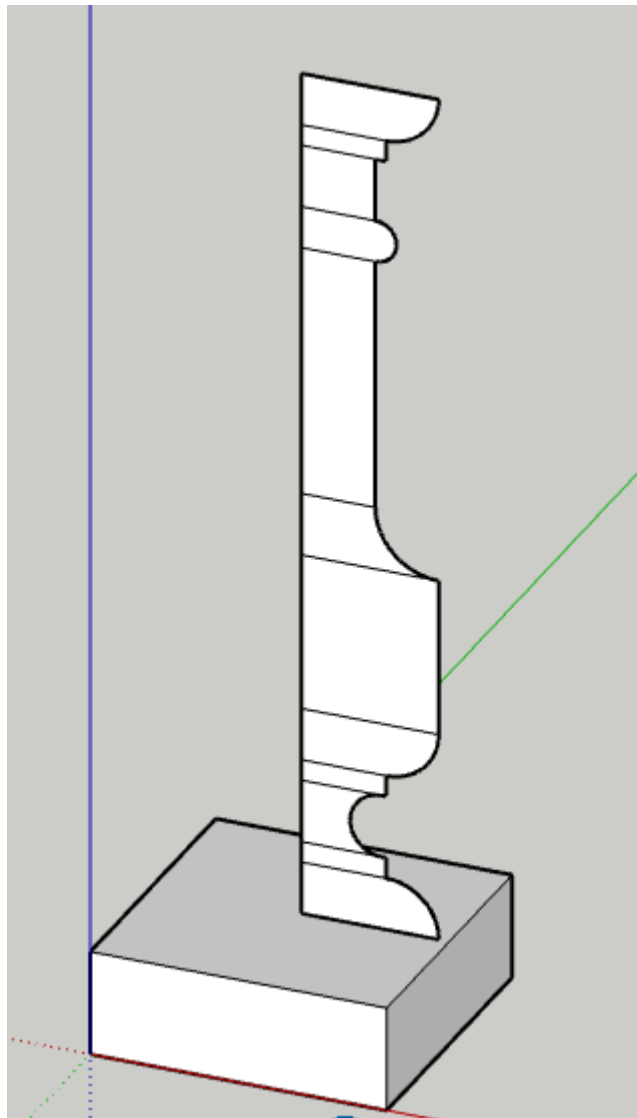
El vídeo de como se hace es el siguiente

<https://www.youtube.com/watch?v=CUBwo9EZZzE>

Las medidas de la columna son:

<https://drive.google.com/file/d/19ImR1B6WQU8ki4DWzCnGxlPrCThO-aMm/view>

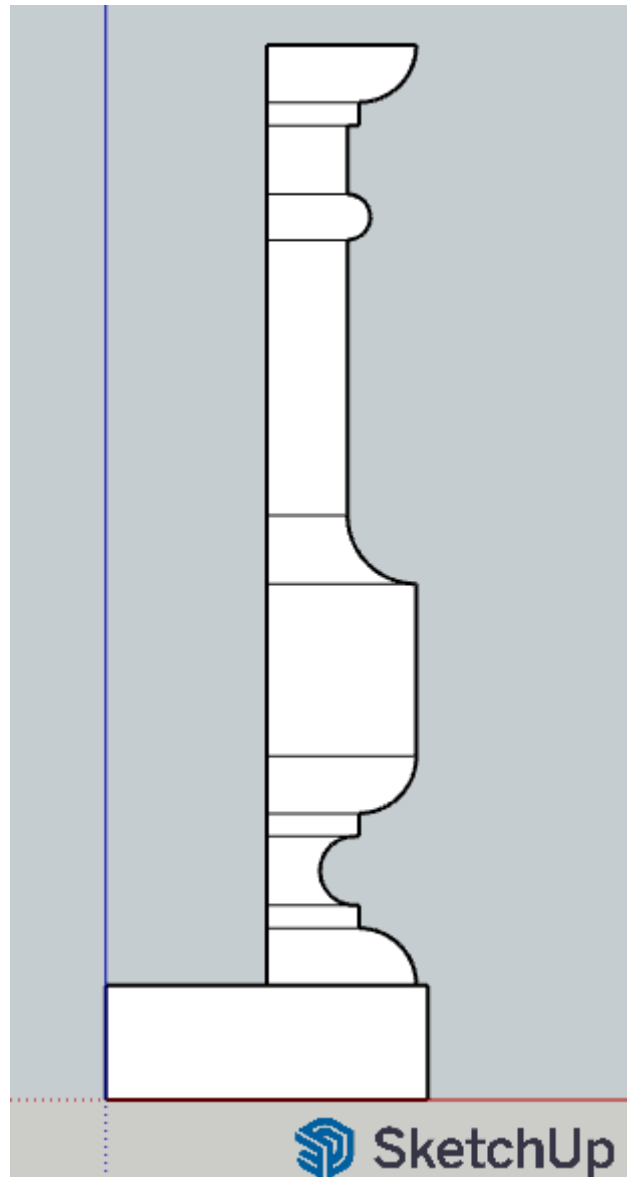
La idea es construir la base de la columna de forma normal y luego construir con las medidas la mitad de la columna.



## 2 Sketchup

Es fundamental definir la base como **componente**, para que no interfiera en la construcción o definición de la mitad de la columna.

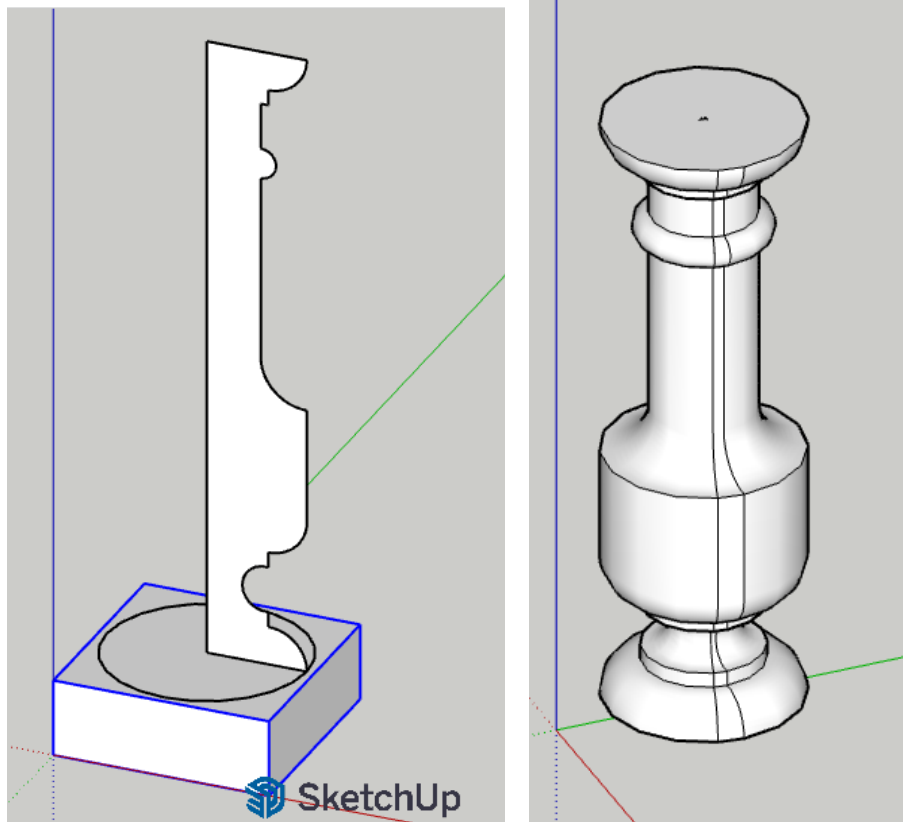
Luego sobre ella levantamos la mitad de la columna con sus medidas precisas sin interferir en el soporte.



Es útil usar el Alzado Sur (parte delantera)

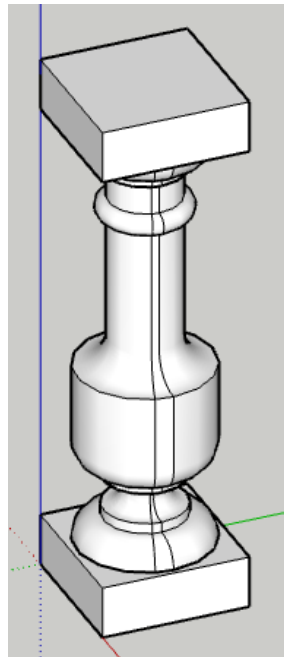
### 3 Sketchup

Creamos un círculo sobre el soporte de la columna y borramos la superficie.  
Podemos ocultar la base de la columna para que sea más cómodo y ver mejor lo que hacemos.  
Yo no lo he hecho, pero es lo mismo.  
Uso la función “**Sígueme**”



#### 4 Sketchup

Le saco una copia a la base de la columna y la pongo en la parte superior.



Por último le doy el color que me guste.

